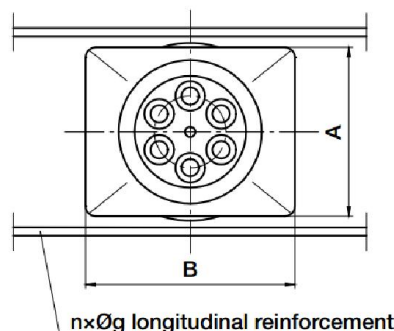


Simpelt og enkelt system, også det økonomiskst spennsystem. Underlagsskiven og kile platen er i ett optimert anker.

Nemhet ved installasjon; rør, trompet og spiral armering monteres før støp og anker, kiler og tau installeres etter støp. Rør er ovalt eller rundt.

Tekniskdata: Spennline: 1640 / 1860 N/mm²
Dimensjoner: 0,60'' og 0,62'' (140mm² og 150mm²)

| Type | Brudd | A | B | C | D |
|--|----------------------|------|------|------|------|
| 0,6/0,62 | Ø 15,7mm | | | | |
| F _{pk} 1860 [N/mm ²] | 279 kN / tau [kN] | [mm] | [mm] | [mm] | [mm] |
| 68 03 | 837 | 125 | 140 | 50 | 300 |
| 68 04 | 1 116 | 135 | 160 | 50 | 300 |
| 68 05 | 1 395 | 150 | 180 | 50 | 400 |
| 68 07 | 1 953 | 170 | 215 | 50 | 350 |
| 68 09 | 2 511 | 190 | 245 | 55 | 400 |



Forankrings sonens detaljer for 30 og 24 N/mm² (kube og sylinder), faktiske betong styrke ved spenn.

| Ø15,3/15,7mm Brudd last 261/279kN | | | | | | | | | |
|--|-----------------|------------------------------|-----------------|-----------|---|-----------|---------------------|---|-----------|
| Type | | | Armering | | | | | | |
| 0,6/0,62 | Senter | Kant | Spiral armering | | | | Langsgående stenger | | |
| F _{pk} 1860 [N/mm ²] | avstand [mm] | avstand ¹ [mm] | E [mm] | F [mm] | n | e [mm] | G [mm] | n | g [mm] |
| 68 03 | 170/250 | 105/145 | - | - | - | - | 285 | 6 | 12 |
| 68 04 | 190/290 | 115/165 | - | - | - | - | 285 | 6 | 12 |
| 68 05 | 215/320 | 130/180 | 160 | 275 | 5 | 12 | 340 | 7 | 12 |
| 68 07 | 250/370 | 145/205 | 190 | 275 | 5 | 14 | 340 | 7 | 12 |
| 68 09 | 280/420 | 160/320 | 220 | 330 | 5 | 14 | 370 | 7 | 12 |

For mere info vennligst se ETA-13/0815.

Vennligst ta kontakt for mere info/data.

¹ Hvis betong dekning er 30mm (incase of 30mm concrete cover)